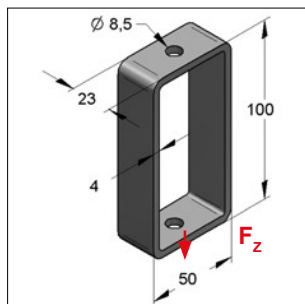


Soporte colgante 2 taladros



Soporte colgante 2 taladros
100/50/4

Especificación:

Área de aplicación: Fijación universal, por ejemplo, apta para colgar en el techo.

Datos Técnicos:

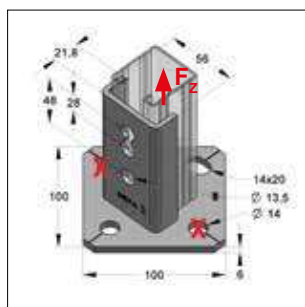
Material: Acero
Material tipo: S235JR
Superficie: galvanizado

¹⁾ Cargas que se refieren al componente, no a la conexión

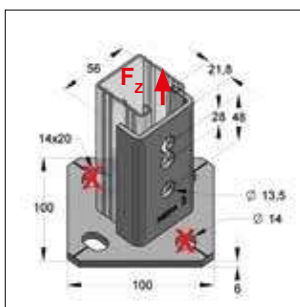
02

Identificación	Dimensión H x B x S [mm]	Taladro-Ø [mm]	max. carga F_z ¹⁾ [kN]	Peso [kg/pc.]	Embalaje [pzs.]	Pieza-Nº.
Soporte colgante 2 taladros	100 x 50 x 4	8,5	1,9	0,196	50	9998541

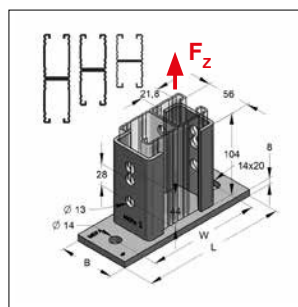
Soporte de carril.



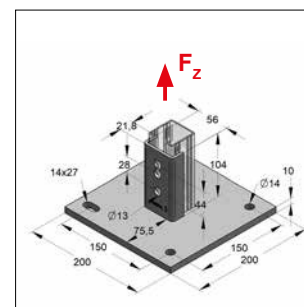
Soporte carril 45 l/q vertical
Taladros marcados con X



Soporte carril 45 l/q horizontal
Taladros marcados con X



Soporte para
carril doble C



Soporte de
carril con placa
cuadrada

Especificación:

Perfil tipo: Carril sistema 45
Área de aplicación: Para la fijación de carriles de construcción.

Technical data:

Material: Acero
Material tipo: S235JR
Surface: Galvanizado en caliente¹⁾
Galvanizado²⁾

¹⁾ Posibles variaciones de dimensión de hasta 1 mm

³⁾ Cargas que se refieren al componente, no a la conexión

Identificación	Placa L x B [mm]	Taladro distancia W [mm]	Máx. altura carril [mm]	Adecuado para:						Max. Carga F_z ³⁾ [kN]	Peso [kg/pc.]	Embalaje [pcs.]	Pieza-Nº.	
				Carril-C 45/...										
Soporte 45/26-52 v/h²⁾	100 x 100	88	52	•	•			•			15,0	0,72	10	0812001
Soporte 45/26-52 v/h¹⁾	100 x 100	88	52	•	•			•			15,0	0,75	10	0812002
Soporte 45/60-75 vert.¹⁾	160 x 70	118	75			•	•				7,3	1,01	10	08121802
Soporte 45-90¹⁾	186 x 70	144	90					•			13,7	1,41	10	08120952
Soporte 45-120¹⁾	216 x 70	174	120						•		13,7	1,55	5	08121002
Soporte 45-150¹⁾	246 x 70	204	150							•	13,5	1,68	5	08121452
Soporte „Holorib“⁴⁾	200 x 200	150		•	•	•	•	•	•	•	10,0	3,49	5	08197000